

# СПРАВОЧНИК

# ЗАРУБЕЖНЫЕ АНАЛОГИ ОТЕЧЕСТВЕННЫХ МИКРОСХЕМ

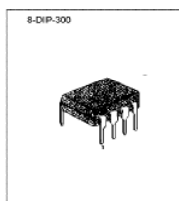


KA2186  
Video

**VIDEO SWITCHING CIRCUIT FOR TV**  
This integrated circuit provides video switching between the perit TV plug and video section in the TV sets.

**FEATURE**

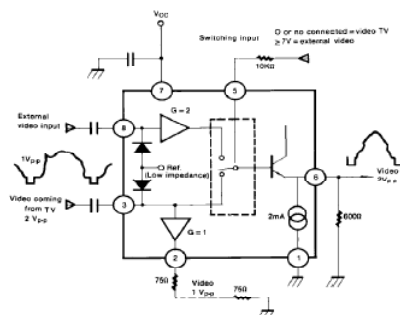
- 1 Video output  $75\Omega-1V_{pp}$ , no switched.
- 1 switched video output  $2V_{pp}$ .
- Video cross talk: 50dB typical
- Short circuit protection of inputs and outputs
- Clamped video input



**ORDERING INFORMATION**

Device	Package	Operating Temperature
KA2186	8-DIP-300	-10°C to +70°C

**TYPICAL APPLICATION AND TEST CIRCUIT**



НАИМЕНОВАНИЕ	АНАЛОГ	НАИМЕНОВАНИЕ	АНАЛОГ
1002ИР1	CD40105B	1008ВЖ5	*S25610
1002КП1	CFF26303	1008ВЖ6	S7230
1002ПР2	CDP1871A	1008ВЖ7	*S2560
1002ХЛ1	CDP6402	1009ЕН1	*ТАА550
1002ХЛ2	*WE9192	1009ЕН2	AD584
1003КН1	SAS580	100ИВ165	MC10165
1003КН2	SAS590	100ИД161	MC10161
1003ПП1	UAA180	100ИД162	MC10162
1003ПП2	UAA170	100ИД164	MC10164
1003ПП4	*UAA180	100ИЕ136	MC10136
1003ПП3	*UAA170	100ИЕ137	MC10137
1004ХЛ10	AMCC1270	100ИЕ160	MC10160
1004ХЛ11	AMCC1271	100ИМ180	MC10180
1004ХЛ28	KS5199A	100ИП179	MC10179
1004ХЛ38	KS5195	100ИП181	MC10181
1004ХЛ42	KS5190	100ИР141	MC10141
1004ХЛ5	N2000F	100ЛЕ106	MC10106
1004ХЛ6	TS8208	100ЛЕ111	MC10111
1004ХЛ8	5729(1729)	100ЛЕ211	MC10211
1005ВЕ1	*MN1405	100ЛК117	MC10117
1005ВИ1	*MN1435	100ЛК121	MC10121
1005ПС1	AN6371	100ЛЛ110	MC10110
1005ПЦ1	M54819	100ЛЛ210	MC10210
1005ПЦ2	AN6342	100ЛМ101	MC10101
1005ПЦ4	AN6345	100ЛМ102	MC10102
1005ПЦ5	AN6353	100ЛМ105	MC10105
1005УД1	AN6551	100ЛМ109	MC10109
1005УЛ1	AN6320	100ЛП107	MC10107
1005УН1	AN262	100ЛП115	MC10115
1005УР1	AN304	100ЛП116	MC10116
1005ХА1	AN6341	100ЛП128	MC10128
1005ХА2	AN6350	100ЛП129	MC10129
1005ХА4	AN6310	100ЛП216	MC10216
1005ХА5	AN6332	100ЛС118	MC10118
1005ХА6	AN6360	100ЛС119	MC10119
1005ХА7	AN6362	100НР400	MC10400
1005ХА8	XR-S200	100ПУ124	MC10124
1005ХА9	AN6406	100ПУ125	MC10125
1005ХА3	AN6677	100РУ073	GXB100473
1006ВИ1	NE555	100РУ145	MSM10145
1008ВЖ1	*AY5-9151A	100РУ148	MSM10148
1008ВЖ10	KS5851	100РУ410	F10410
1008ВЖ11	KS5805A	100РУ415	F10415
1008ВЖ12	*S2560	100РУ470	F10470
1008ВЖ14	WE9192B	100ТВ135	MC10135
1008ВЖ15	WE9192	100ТМ130	MC10130
1008ВЖ16	KS58006	100ТМ131	MC10131
1008ВЖ17	UM9151	100ТМ133	MC10133
1008ВЖ18	MT8870	100ТМ134	MC10134
1008ВЖ19	UM91531	100ТМ173	MC10173
1008ВЖ4	*S2561	100ТМ231	MC10231

НАИМЕНОВАНИЕ	АНАЛОГ	НАИМЕНОВАНИЕ	АНАЛОГ
1010КТ1	SN75494	1031ХА1	МС3479Р
1012ГП1	MM5555N	1032УД1	МС3405
1012ГП2	MM5556	1033ЕУ1	TDA4600
1012ГП3	EN805	1033ЕУ10	UC3842
1012ИК2	MM5824N	1033ЕУ11	UC3844
1012ИК4	TDA1008	1033ЕУ2	TDA4605
1013ВЕ1-2	SM-5A	1033ЕУ4	ML4812
1013ВЕ12-4	KS6129	1033ЕУ5	TDA4605
1013ВЕ13-4	SMC632E	1033ЕУ6	ML4819
1013ВЕ6-2	SM-510	1033ЕУ8	ML4812
1013РЕ2	SCM23C256	1033ЕУ9	PWR-SMP210
1014КТ1	IRFD210	1033ЕУ3	TDA4605-2
1015ПЛ1	*NJ88C30	1036ХА1	AM4N
1015ПЛ2	NJ88C30	1038ХП1	TEA1059
1015ПЦ2	MB504	1039ХА1	TDA4503
1015ХК2	*UPD2819	1039ХА2	TDA8305
1015ХК3	*UPD2819B	1039ХА3	TDA4304
1016БР1	MN3011	1040ПД1	SAB3013
1016ВИ1	*MN1435	1040СА1	LM393
1016ПУ1	XR-2277	1040УД1	LM358
1017ХА1	TCA205A	1040УД2	L2724
1017ХА2	*UPD2819	1040ХЛ1	TDA3791
1018ХП1	AD7110	1042ИП1	BA624
1019ЕМ1	LM235	1043ВГ1	TMS3763-28
101КТ1	SN75614	1043ВГ101	TMS3763
1021ХА1	TDA2582	1043ИП1	M54649L
1021ХА10	TDA3591	1043ХА1	AN3792
1021ХА2	TDA2578A	1043ХА10	TDA3740
1021ХА3К	TDA3591	1043ХА11	TDA3755
1021ХА3М	TDA3590A	1043ХА12	TDA3760
1021ХА4	TDA3562A	1043ХА2	MN6178
1021ХА5	TDA3652Q	1043ХА4	TDA5660P
1021ХА6	SAA5231	1043ХА5	AN6387
1021ХА8	TDA3652Q	1043ХА7	AN6406
1021ПП1	SAA5030	1043ХА8	TDA3724
1021УН1	TDA2611	1043ХА9	TDA3730
1021УР1	TDA3541	1043ХА3	AN3795
1022ЕП1	AN6616	1044ИЕ1	MM74C947
1023ХА1	M51721L	1051КН2	SAS580
1025КП1	*M51750P	1051ХА1	TDA3654Q
1025КП2	M51750P	1051ХА10	TDA8490
1026УН1	*ZN470	1051ХА11	TDA5030A
1027ХА1	M51720P	1051ХА12	TDA3566
1027ХА2	CX891	1051ХА13	*TDA4510
1027ХА3	HA13440	1051ХА13M	*TDA4510
1027ХА4	TDA1085	1051ХА15	DA6600
1030ХК1	80C49	1051ХА16	TDA5330T
1030ХК2	HAF011215	1051ХА17	TDA2579
1030ХК3	HAF011180	1051ХА18	TDA4650
1030ХК5	HAF011305	1051ХА19	TDA8413
1030ХК6	HAF011308	1051ХА2	SDA3202

НАИМЕНОВАНИЕ	АНАЛОГ	НАИМЕНОВАНИЕ	АНАЛОГ
1051XA20	SAA5231	1055ХП1	L497
1051XA21	TDA3505	1055ХП2	L497B
1051XA22	TDA4555	1056УП1	TBA2800
1051XA23	TDA4565	1056ХЛ1	IRT1260
1051XA27	TDA3654A	1057ХА1	LM1818
1051ХА4	TDA8443A	1057ХК4	TDA4665
1051ХА5	TDA8440	1057ПС1	174ПС1
1051ХА6	TDA3047	1057УД2	157УД2
1051ХА7	TDA5030	1057УЛ1	157УЛ1
1051ХА8	TDA8442	1057УН14	174УН14
1051ХА9	TDA8461	1057УН19	174УН19
1051ХК1	TDA8432	1057ХП1	CX20027
1051ХК2	TEA2029C	1058ХА1	MK5156
1051ХК3	TDA8420	1058ФП1	MC14413
1051ХК4	TDA4660	1059ХК2	B3870
1051БР1	*TDA8452	1062ХА1	SSI32M590
1051ПА1	TDA8444	1063ХА1	CX20109
1051УН1	TDA1519B	1063ХА2	CX20108
1051УР1	TDA4443	1064ВЖ1	1008ВЖ1
1051УР2	TDA4445B	1064ВЖ5	1008ВЖ5
1051УР4	TDA8341	1064ВЖ7	1008ВЖ7
1051УР3	TDA2557	1064КТ1	1014КТ1
1051ХЛ1	MAS1008	1064ПП1	PSB6520
1051ХЛ2	CD4060B	1064УН1	TEA1067
1053СА1	AN6919S	1064УН2	MC34119
1053СА2	AN6912S	1064ХА1	MC34118
1053ХА2	UPC1514	1066ХА1	TDA7000
1053УД1	NJM4556	1066ХА2	MC3361
1053УД2	LM358	1068ХА1	SSI32H6230
1053УД3	LM2902	106ЛБ1	SN5410
1054НК1	DTC1x4E	106ЛБ5	*SN5430
1054НК2	DTA1x4E	106ЛД6	SN5460
1054НК3	UN1231	106ЛР1	SN54H55
1054РР1	MN1220	106ЛР2	SN54H55
1054ХА1	LA7051	1071ХА2	TDA7021
1054ХА2	BA7752	1072ХА1	TDA5030
1054ХА3	TBA2800	1074ХЛ1	IRT1260
1054ХА4	*TEA2014A	1075ЕН1	TDA8138
1054ГП1	BA7004	1075КН1	LA7016
1054ИП1	BAL6309	1075КН2	LA7222
1054УИ1	TBA2800	1075УЛ1	TA7784P
1054УЛ1	AN3311S	1075УЛ2	BA3516
1054УН1	TDA7050	1075УН1	M51601L
1054УР1	AN3224K	1075ХА4	LA7320
1054ХП1	UPC1490	1075ХА5	LA7323
1055АI2	*L4936	1075ХА6	LA7330
1055ХА1	L530	1075ХА3	LA7311
1055АП1	L9930	1076ХА1	TDA1220
1055ЕП3	L9480VB	1076ХА2	TDA1221
1055КП1	L484	1080ЕУ1	TDA8380
1055СП1	*AN8060	1082УН2	TDA1519A

НАИМЕНОВАНИЕ	АНАЛОГ	НАИМЕНОВАНИЕ	АНАЛОГ
1082УН3	TDA7052	1102АП6	SN75431
1082ХА1	CX10054	1102АП7	SN75432
1082ХА2	AN7230	1102АП8	SN75433
1082ХА4	UAA2033Т	1102АП9	SN75434
1082ХА5	TEA5592	1102АП3	DS8831
1082ХА6	TDA7021	1102ВА1	8Т37
1082ХА3	AN7400	1102ВА2	8Т38
1083ВЖ3	1008ВЖ1	1102ДФ1	MC4044
1083ХА1	XR-T56L22	1102ИП1	MC3450
1084ВГ93	SAA1293	1102ИП2	MC3453
1084РР1	MDA2062	1102ЛП1	9637
1084УИ1	TBA2800	1102ЛП2	SN75175
1084ХП1	IRT1260	1102ПД1	8Т20
1085ПП1	PSB6520	1103СК1	SHC803
1085УН1	TEA1067	1103СК2	SHC600
1086ХА1	SAY115Х	1103СК3	SHC605
1087ХА1	TDA4565	1104КН1	MAR333R
1087ХА2	TDA3505	1106КТ1-4	SAS560
1087ХА3	TDA4555	1107ПВ1	TDC1014J
1087ХА5	TDA3827	1107ПВ2	TDC1007J
1087ХА6	TDA4504	1107ПВ4	TDC1007J
1087ХА7	SAA5231	1107ПВ5	SDA5200
1087ХА8	CXA1197	1107ПВ6	TDC1019J
1087ХА9	CXA1238	1107ПВ8	HADC77100
1087БР1	TDA4661	1107ПВ3	SDA5010
1087ВИ1	NE558	1108ПА1	HI-562
1087ВИ2	NE555	1108ПА2	AD558
1087ЕУ1	TDA4605-2	1108ПА3	MC1506
1089ВЖ1	1008ВЖ5	1108ПВ1	TDC1013J
1089ВЖ2	1008ВЖ7	1108ПВ2	Am6112
1091ВЖ1	UM91260C	1108ПП1	VFC-32
1091ВЖ2	UM91261C	1108ПП2	ICL8068
1091ГП1	L3240	1109КН1	MB491B
1093ВЕ2	80С196	1109КН10	SN75518
1093УД1	ТАЕ4453	1109КН11	SN75516
1098ПЛ1	NJ8822+MB501	1109КН2	UDN6510A
1100СК2	LF398	1109КН4	UDN6118A
1101СА2	LM339	1109КН9	SN75506
1102АП10	SN75460	1109КТ1	DI210
1102АП11	SN75461	1109КТ10	ULN2074B
1102АП12	SN75462	1109КТ2	ULN2001A
1102АП13	SN75463	1109КТ21	ULN2002A
1102АП14	SN75464	1109КТ22	ULN2003A
1102АП15	9636	1109КТ23	ULN2005A
1102АП16	9638	1109КТ24	ULN2001A
1102АП17	SN75470	1109КТ4	UDN2841
1102АП18	SN75176	1109КТ6x	ULN280x
1102АП19	SN75365	1109КТ9	DI420
1102АП2	SN75113	110ИЛ1	SN51515A
1102АП4	SN75454	110ЛБ1	SN51512
1102АП5	SN75430	110ЛБ10	*SN51514A

НАИМЕНОВАНИЕ	АНАЛОГ	НАИМЕНОВАНИЕ	АНАЛОГ
110ЛБ11	*SN51514A	1133НТ1	198НТ1
110ЛБ12	*SN51514A	1133НТ5	198НТ5
110ЛБ13	SN51512(2/6)	1133УТ1	198УТ1
110ЛБ14	SN51513(2/6)	1142АП1	7250
110ЛБ2	SN51512(3/6)	1143ПП1	LM331
110ЛБ4	SN51512(5/6)	1145ЕН1	142ЕН1
110ЛБ5	SN51513	1145ЕН2	142ЕН5...8
110ЛБ6	SN51513(3/6)	1145ЕН4	142ЕН6
110ЛБ7	SN51513(4/6)	1145ЕН3	142ЕН3
110ЛБ8	SN51513(5/6)	1145ЕП1	142ЕП1
110ЛБ9	SN51514A	1145ЕП2	142ЕП1
110ЛБ3	SN51512(4/6)	1146ПВ5	572ПВ5
110ЛН1	*SN51512(1/6)	1146ПП1	МК5156
110ЛН2	*SN51513	1146ПП2	ЕТС5057
110ЛН3	*SN51514A	1146ПП3	FX609
110ТК1	SN51510A	1146ФП1	МК5912
110ТК2	SN51511A	1146ФП2	2912
1111ФН1	R5607	1146ФП4	FX224
1111ФН2	*R5607	1149НД1	LZI-030
1111ФП1	CCD217C	1150КН1	LZI-032
1113ПА2	DAC725	1151ЕН1	LM196
1113ПВ1	AD571	1152УК1	*HA11533
1114ЕП1	TL7702A	1152ХА1	HA11235
1114ЕУ1	*SG1524	1155ЕУ1	LAS6380
1114ЕУ4	TL494	1156ЕН1	LM2925
1114ЕУ5	TL495	1156ЕН4	PQ30RV1/2
1114ЕУ6	TDA4605	1156ЕН3	LM2931A
1114ЕУ3	*TL494	1156ЕУ1	UA78S40
1116КП1	РАФИИ-JC-30	1156ЕУ2	UC3825
1116КП10	UGN3040	1156ЕУ4	UC3875
1116КП11	UGN3076	1156ЕУ3	UC3823
1116КП14	UGN3030	1157ЕН15	UA78L15
1116КП4	DN838	1157ЕН18	UA78L18
1116КП5	SAS221	1157ЕН24	UA78L24
1116КП6	SAS241	1157ЕН1	LM317L
1116КП7	X79115-AU	1157ЕН12	UA78L12
1116КП8	UGN3030T	1157ЕН5	UA78L05
1116КП9	TL3020C	1157ЕН9	UA78L09
1116КП3	1AU2A	1158ЕНХХ	L48xx
1118ПА1	MC10318	1162ЕН12	UA7912
1118ПА2	TDC1016J	1162ЕН15	UA7915
1118ПА4	CX20051	1162ЕН18	UA7918
1118ПА5	HI-5612	1162ЕН20	UA7920
1118ПА3	SP9768	1162ЕН24	UA7924
1121СА1	MC3430	1162ЕН5	UA7905
1125КП3	BR100/03	1162ЕН6	UA7906
1128КН1	L292	1162ЕН8	UA7908
1128КН2	TDE1647	1162ЕН9	UA7909
1128КТ1	L298	1166ПЛ1	NJ8822+MB501
1128КТ3	L293	1167КП1	4E20-28
1129НТ1	129НТ1	1168ЕН1	LM337L

НАИМЕНОВАНИЕ	АНАЛОГ	НАИМЕНОВАНИЕ	АНАЛОГ
1168ЕН12	MC79L12	130ЛА6	SN74H40
1168ЕН15	MC79L15	130ЛА3	SN74H00
1168ЕН5	MC79L05	130ЛД1	SN74H60
1168ЕН6	MC79L06	130ЛН1	SN74H04
1168ЕН8	MC79L08	130ЛР1	SN74H50
1168ЕН9	MC79L09	130ЛР4	SN74H55
1168ЕП1	ICL7660	130ЛР3	SN74H53
1170ЕН12	*LM2931	130ТВ1	SN74H72
1170ЕН5	*LM2931	130ТМ2	SN74H74
1170ЕН6	*LM2931	131ТВ1	SN74H72
1170ЕН8	*LM2931	131ТМ2	SN74H74
1170ЕН9	*LM2931	131ЛА1	SN74H20
1171СПxx	*PST529	131ЛА2	SN74H30
1172ФП1	MF-10	131ЛА4	SN74H10
1172ФП1А	LMF-100	131ЛА6	SN74H40
1173КП2	1116КП11	131ЛА3	SN74H00
1175ПВ2	ICL7107	131ЛВ3	SN74H00
1175ПВ5	ICL7106	131ЛД1	SN74H60
1176АП1	MDC1000	131ЛН1	SN74H04
1177ПН1	*RV4140	131ЛР1	SN74H50
1178ХК1	TLC32044	131ЛР4	SN74H55
1179ЕНxx	UA79xx	131ЛР3	SN74H53
1180ЕНxx	UA78xx	132РУ1	2101А-4
1182СА1	*RV4140	132РУ10	MB81С71-55
1182ЕМ1	HV-2405E	132РУ11	TMM2016P
1182ЕМ4	MAX600A	132РУ12	IMS1420-55
1182КП1	MN611A	132РУ13	TMM2016P
1183ЕНxx	UA79xx	132РУ14	2148H
1184ЕН1	LP2950	132РУ15	2149H
1184ЕН2	LP2951	132РУ16	2147H
1185СПxx	*PST529	132РУ2	2102А
118УД1	MC1325	132РУ4	2125AL
118УН1	MC101	132РУ5	2147
118УН2	2А-30	132РУ6	IMS1400
1200ЦЛ1	CCD131	132РУ7	*TMS4016
1200ЦЛ2	F1024	132РУ8	2148H
1200ЦЛ6	CCD143	132РУ9	2149H
1200ЦЛ7	UPD792	132РУ3	2125
1200ЦЛ3	CCD131	133ТВ1	SN5472
1200ЦМ1	CCD211	133ТВ15	SN54109
1200ЦМ7	SID51232	133АГ1	SN54121
122УД1	MC1325	133АГ3	SN54123
122УН1	MC101	133ИД1	SN54141
122УН2	2А-30	133ИД10	SN54145
123УН1	TAA960	133ИД4	SN54155
123УС1	MC1352	133ИД3	SN54154
125НТ1	2N4725	133ИЕ14	SN54196
129НТ1	SA2713	133ИЕ2	SN5490
130ЛА1	SN74H20	133ИЕ4	SN5492
130ЛА2	SN74H30	133ИЕ5	SN5493
130ЛА4	SN74H10	133ИЕ6	SN54192

НАИМЕНОВАНИЕ	АНАЛОГ	НАИМЕНОВАНИЕ	АНАЛОГ
133ИЕ7	SN54193	133ТМ2	SN5474
133ИЕ8	SN5497	133ТМ5	SN5477
133ИМ1	SN5480	133ТМ7	SN5475
133ИМ2	SN5482	134ИД6	SN54L82
133ИМ3	SN5483	134ИД3	SN74L154
133ИП2	SN54180	134ИЕ2	SN74L90
133ИП4	SN54182	134ИЕ5	SN54L93
133ИП3	SN54181	134ИЕ8	SN54L97
133ИР1	SN5495	134ИМ4	SN54LS83
133ИР13	SN54198	134ИМ5	SN74L183
133ИР17	Am2504	134ИП2	SN74L180
133КП1	SN54150	134ИП4	SN54L182
133КП2	SN54153	134ИП3	SN54L181
133КП5	SN54152	134ИР1	SN54L95
133КП7	SN54151	134ИР2	SN54L91
133ЛА1	SN5420	134ИР5	SN74L98
133ЛА10	SN5412	134ИР8	SN74L164
133ЛА11	SN5426	134КП10	SN54L152
133ЛА12	SN5437	134КП9	SN54L153
133ЛА2	SN5430	134ЛА13	SN54L38
133ЛА4	SN5410	134ЛА2	SN74L30
133ЛА6	SN5440	134ЛА8	SN74L01
133ЛА7	SN5422	134ЛБ1	*SN54L00
133ЛА8	SN5401	134ЛБ2	*SN54L20
133ЛА3	SN5400	134ЛР1	SN54L50
133ЛД1	SN5460	134ЛР2	SN54L54
133ЛЕ1	SN5402	134ЛР4	SN74L55
133ЛЕ5	SN5428	134РУ6	SN54S209
133ЛЕ6	SN54128	134СП1	SN74L85
133ЛЕ3	SN5425	134ТВ1	SN54L72
133ЛИ1	SN5408	134ТВ14	SN54L78
133ЛИ5	SN55451А	134ТМ2	SN74L74
133ЛИ3	SN5411	136ЛА1	SN54L20
133ЛЛ1	SN5432	136ЛА2	SN54L30
133ЛН1	SN5404	136ЛА4	SN54L10
133ЛН2	SN5405	136ЛА3	SN54L00
133ЛН5	SN5416	136ЛН1	SN54L04
133ЛН3	SN5406	136ЛР1	SN54L50
133ЛП5	SN5486	136ЛР4	SN54L55
133ЛП7	SN55450	136ЛР3	SN54L53
133ЛП8	SN54125	136ТВ1	SN54L72
133ЛП9	SN5407	136ТМ2	SN54L74
133ЛР1	SN5450	1401СА1	LM339
133ЛР4	SN5455	1401СА2	LM2901
133ЛР3	SN5453	1401СА3	LM393
133ПП4	SN5449	1401УД1	LM2900
133РУ1	SN5481	1401УД2	LM324
133РУ5	93410	1401УД4	UAF774
133РУ7	93425	1401УД5	LM358
133ТЛ1	SN5413	1401УД6	LM392
133ТЛ2	SN5414	1401УД3	LM346



НАИМЕНОВАНИЕ	АНАЛОГ	НАИМЕНОВАНИЕ	АНАЛОГ
1407УД1	ЕК-41	1425УВ2	175УВ2
1407УД2	*LM4250	1425УВ4	175УВ4
1407УД4	*ТАВ1042	1426УД1	NJM2043
1407УД3	*ЕК-41	142ЕН1	*UA723
1408УД1	LM343	142ЕН10	UA79G
1408УД2	UA747	142ЕН11	*LM137
1409УД1	CA3140	142ЕН12	LM317
140МА1	MC1496	142ЕН14	UA723
140УД1	UA702	142ЕН15	SG3501
140УД10	LM118	142ЕН17	*LM2931
140УД11	LM318	142ЕН18	LM337
140УД12	UA776	142ЕН19	TL431
140УД13	*UA727	142ЕН2	*UA723
140УД14	LM308	142ЕН22	LT1084
140УД16	UA741	142ЕН24	LT1085/6-3.3
140УД17	OP-07	142ЕН25	LT1085/6-2.9
140УД18	LF355	142ЕН26	LT1085/6-2.5
140УД2	*CA3033	142ЕН4	*UA78G
140УД20	UA747	142ЕН5А/В	UA7805
140УД21	HA2900	142ЕН5Б/Г	UA7806
140УД22	LF356	142ЕН6	*NE5554
140УД23	LF157	142ЕН8А/Г	UA7809
140УД24	ICL7650	142ЕН8Б/Д	UA7812
140УД25А	OP-27	142ЕН8В/Е	UA7815
140УД26А	OP-37	142ЕН9А/Г	UA7820
140УД27	LM363	142ЕН9Б/Д	UA7824
140УД281	LF441	142ЕН9В/Е	UA7827
140УД282	LF442	142ЕН3	*UA78G
140УД284	LF444	142ЕП1	*LM100
140УД30	OP-42	1432УД1	AD811
140УД33	LM10	1432УД2	AD818
140УД5	*CA3015	1432УЕ1	HA5033
140УД6	MC1456	1432УЕ2	BUF04
140УД66	н/н	1432УЕ3	BUF634
140УД7	UA741	1433УД1	HA5190
140УД8	UA740	1434УД1	157УД2
140УД9	*UA709	1435УД1	LM3900
1413УК2	SS132H101A	1435УД2	LM324
1413УК3	SS132R106	1435УД4	TL084
1414УЛ1	SS132R104	1435УД3	LM346
1414УЛ2	SS132R117	1436АП1	KA2410
1416УД1	TAB1042	1436АП2	KA2411
1420УД1	NE5539	1436ЕП1	TEA1080
1420УД2	CLC400	1436ПП1	TP3070
1421УЛ1	BA6581	1436УЕ1	1403УЕ2
1422УД1	UA791	1436УН1	MC34119
1423УД1	ICL7612	1436ХА1	TEA1068
1423УД2	ICL7621	1436ХА2	MC34118
1423УД3	TLC27M41	1438БР1	TDA4660
1425ДА1	175ДА1	1438УН2	LM386
1425УВ1	175УВ1	1438ХА1	TDA4650

НАИМЕНОВАНИЕ	АНАЛОГ	НАИМЕНОВАНИЕ	АНАЛОГ
143КТ1	DG1104	1500ИР150	MC100150
1441ВИ1	ICL7555	1500ИР151	MC100151
1446ПВ1	MAX151	1500КП155	MC100155
1446ПН1	MAX756	1500КП163	MC100163
1446ПН2	MAX734	1500КП164	MC100164
1446СП1	MAX695	1500КП171	MC100171
1446УД2	MAX417	1500ЛК117	MC100117
1446УД4	MAX494	1500ЛК118	MC100118
1446УД3	MAX419	1500ЛМ101	MC100101
144ИР1	MEM3021	1500ЛМ102	MC100102
144ИР2	PL5R100C	1500ЛП107	MC100107
145АП2	SLB0576	1500ЛП112	MC100112
145ВВ2	M58871	1500ЛП114	MC100114
145ВГ1	EM83701	1500ЛП122	MC100122
145ВХ11-4	KS6326	1500ПУ124	MC100124
145ВХ12-4	KS6129	1500ПУ125	MC100125
145ВХ15-4	KS6225	1500РУ073	GXB100473
145ВХ16-4	KS6042	1500РУ415	MC100415
145ВХ17-4	KS6226	1500РУ422	MC100422
145ВХ18-4	KS6078	1500РУ470А	MC100470
145ВХ2	A5961SA	1500РУ474	MC100474
145ВХ21-4	LC5851N	1500РУ480	MC100480
145ВХ22-4	KS6078	1500РУ490	IDT100490S80
145ВХ23-4	KS6042	1500СП166	MC100166
145ВХ24-4	KS6429	1500ТМ130	MC100130
145ВХ25-4	KS6429	1500ТМ131	MC100131
145ВХ27-4	T9731	1506ВГ4	SAA5243P/R
145ВХ5	SC7753	1506ВГ3	SAA1293
145ВХ8	e3143	1506РР1	MDA2062
145ВХ3-4	KS6325	1506ХЛ1	SAA1250
145ИК17	AY-3-8900	1506ХЛ2	SAA1251
145ИП11А	A5901CA	1506ХЛ4	IRT1260
145ИП12А	A4002	1506ХЛ5	SAA1250
145ХЛ8	e3144	1506ХЛ3	SAA3006
146КТ1	UPA35C	1507ИЕ1	UPC552C
146КТ2	SN75325	1508ПЛ1	NJ88C30
146УИ1	SN5500	1508ПЛ2	NJ8822
148УН1	PA234	1508ПЛ4	C5121-00
148УН2	*ТАА300	1508ХЛ1	CX775
1500РТ416	MC100416	1508ХЛ2	*CX775
1500ВА123	MC100123	1508ХЛ4	*CX775
1500ИВ165	MC100165	1508ХЛ5	AY-5-8100
1500ИД170	MC100170	1509КП1	NTT
1500ИЕ136	MC100136	1517ИР3	67401
1500ИМ180	MC100180	1518ВЖ1	TDC1010J
1500ИП122	MC100122	1518ВЖ2	TDC1023
1500ИП156	MC100156	1518ВЖ3	TDC1043
1500ИП160	MC100160	1520ХМ1	MCA600ECL
1500ИП179	MC100179	1520ХМ2	MCA1200ECL
1500ИП194	MC100194	1520ХМ4	MCA600ECL
1500ИР141	MC100141	1520ХМ5	SH100+LSI124

НАИМЕНОВАНИЕ	АНАЛОГ	НАИМЕНОВАНИЕ	АНАЛОГ
1520XM6	MCA1000ECL	1526ЛП2	CD4030A
1520XM7	MCA2200ECL	1526ЛС2	CD4019A
1520XM3	FGE2000	1526ПР1	MC14094
1521XM1	MCA600ECL	1526ПУ4	CD4050A
1525ИП5	SN54S280R	1526ПУ6	CD40109A
1525КП14	SN54S258R	1526РУ2	CD4061A
1525КП2	SN54S153R	1526СА1	MC14531
1525ЛА1	SN54S20R	1526ТВ1	CD4027A
1525ЛА16	SN54S140R	1526ТЛ1	CD4093A
1525ЛА2	SN54S30R	1526ТМ2	CD4013A
1525ЛА4	SN54S10R	1526ТМ3	CD4042A
1525ЛА3	SN54S00R	1526ТР2	CD4043A
1525ЛЕ1	SN54S02R	1527ХМ1	DC600
1525ЛИ3	SN54S11R	1529ЛИ1	109ЛИ1
1525ЛН1	SN54S04R	1530ИП14	SN74AS881
1525ЛР11	SN54S51R	1530ЛА20	SN74AS804A
1525ЛР9	SN54S64R	1530ЛЛ3	SN74AS136
1525ТВ10	SN54S113R	1531ТВ10	SN74F113
1525ТВ9	SN54S112R	1531ТВ11	SN74F114
1525ТМ2	SN54S74R	1531ТВ15	SN74F109
1526АГ1	CD4098A	1531ТВ9	SN74F112
1526ИД1	CD4028A	1531ТМ2	SN74F74
1526ИЕ10	MC14520	1531ТМ8	SN74F175
1526ИЕ11	MC14516	1531ТМ9	SN74F174
1526ИЕ14	CD4029A	1531АП19	SN74F3038
1526ИЕ15	CD4059A	1531АП4	SN74F241
1526ИЕ9	CD4022A	1531АП5	SN74F244
1526ИМ1	CD4008A	1531АП6	SN74F245
1526ИП2	MC14585	1531АП3	SN74F240
1526ИП5	MC14554	1531ИД14	SN74F139
1526ИП6	CD40101A	1531ИД22	SN74F537
1526ИП3	MC14581	1531ИД7	SN74F138
1526ИР1	CD4006A	1531ИЕ10	SN74F161
1526ИР11	CD4036A	1531ИЕ18	SN74F197
1526ИР12	MC14580A	1531ИЕ6	SN74F192
1526ИР13	MM54C905	1531ИЕ7	SN74F193
1526ИР2	CD4015A	1531ИМ6	SN74F283
1526ИР6	CD4034A	1531ИП16	SN74F882
1526ИР9	CD4035A	1531ИП3	SN74F181
1526КП1	CD4052A	1531ИП4	SN74F182
1526КП2	CD4051A	1531ИП5	SN74F280
1526КТ3	CD4066A	1531ИР11	SN74F194
1526ЛА10	CD40107A	1531ИР23	SN74F374
1526ЛА7	CD4011A	1531ИР40	SN74F533
1526ЛА8	CD4012A	1531ИР41	SN74F534
1526ЛА9	CD4023A	1531ИР42	SN74F350
1526ЛЕ10	CD4025A	1531ИР44	SN74F2952
1526ЛЕ5	CD4001A	1531ИР45	SN74F2953
1526ЛЕ6	CD4002A	1531КП11	SN74F257
1526ЛН1	MC14502	1531КП12	SN74F253
1526ЛН2	CD4049A	1531КП14	SN74F258

НАИМЕНОВАНИЕ	АНАЛОГ	НАИМЕНОВАНИЕ	АНАЛОГ
1531КП15	SN74F251	1533ИП3	SN74ALS181
1531КП16	SN74F157	1533ИП4	SN74ALS182
1531КП17	SN74F353	1533ИП5	SN74ALS280
1531КП18	SN74F158	1533ИП6	SN74ALS242
1531КП19	SN74F352	1533ИП7	SN74ALS243
1531КП2	SN74F153	1533ИР10	SN74ALS166
1531КП7	SN74F151	1533ИР13	SN74ALS198
1531ЛА1	SN74F20	1533ИР15	SN74ALS173
1531ЛА25	SN74F3037	1533ИР16	SN74ALS295
1531ЛА26	SN74F3040	1533ИР22	SN74ALS373
1531ЛА3	SN74F00	1533ИР23	SN74ALS374
1531ЛА4	SN74F10	1533ИР24	SN74ALS299
1531ЛЕ1	SN74F02	1533ИР26	SN74ALS670
1531ЛИ1	SN74F08	1533ИР27	SN74ALS377
1531ЛИ3	SN74F11	1533ИР29	SN74ALS323
1531ЛЛ1	SN74F32	1533ИР30	SN74ALS259
1531ЛН1	SN74F04	1533ИР32	SN74ALS170
1531ЛП5	SN74F86	1533ИР34	SN74ALS873
1531ЛР11	SN74F51	1533ИР35	SN74ALS273
1531ЛР9	SN74F64	1533ИР37	SN74ALS574
1531РУ8	SN74F189	1533ИР38	SN74ALS874
1531СП2	SN74F521	1533ИР8	SN74ALS164
1531ТЛ2	SN74F14	1533ИР9	SN74ALS165
1533АГ3	SN74ALS123	1533ИР33	SN74ALS573
1533АП12	SN74ALS540	1533КП11	SN74ALS257
1533АП13	SN74ALS541	1533КП12	SN74ALS253
1533АП14	SN74ALS465	1533КП13	SN74ALS298
1533АП15	SN74ALS466	1533КП14	SN74ALS258
1533АП16	SN74ALS643	1533КП15	SN74ALS251
1533АП24	SN74ALS652	1533КП16	SN74ALS157
1533АП4	SN74ALS241	1533КП17	SN74ALS353
1533АП5	SN74ALS244A	1533КП18	SN74ALS158
1533АП6	SN74ALS245	1533КП19	SN74ALS352
1533АП9	SN74ALS640	1533КП2	SN74ALS153
1533АП3	SN74ALS240	1533КП20	SN74ALS399
1533ИД14	SN74ALS139	1533КП7	SN74ALS151
1533ИД3	SN74ALS154	1533ЛА1	SN74ALS20
1533ИД4	SN74ALS155	1533ЛА10	SN74ALS12
1533ИД7	SN74ALS138	1533ЛА12	SN74ALS37
1533ИЕ10	SN74ALS161	1533ЛА13	SN74ALS38
1533ИЕ11	SN74ALS162	1533ЛА2	SN74ALS30
1533ИЕ12	SN74ALS190	1533ЛА21	N74ALS1000A
1533ИЕ13	SN74ALS191	1533ЛА22	N74ALS1020A
1533ИЕ18	SN74ALS163	1533ЛА23	SN74ALS1003A
1533ИЕ19	SN74ALS393	1533ЛА24	SN74ALS1010A
1533ИЕ2	SN74ALS90	1533ЛА3	SN74ALS00
1533ИЕ5	SN74ALS93	1533ЛА4	SN74ALS10
1533ИЕ6	SN74ALS192	1533ЛА6	SN74ALS40A
1533ИЕ7	SN74ALS193	1533ЛА7	SN74ALS22
1533ИЕ9	SN74ALS160	1533ЛА8	SN74ALS01
1533ИП15	MB502A	1533ЛА9	SN74ALS03

НАИМЕНОВАНИЕ	АНАЛОГ	НАИМЕНОВАНИЕ	АНАЛОГ
1533ЛЕ1	SN74ALS02	154УД3	AD509
1533ЛЕ10	SN74ALS1002A	1554АП17	SN74AC651
1533ЛЕ11	SN74ALS33	1554АП20	SN74AC646
1533ЛЕ4	SN74ALS27	1554АП24	SN74AC652
1533ЛИ1	SN74ALS08	1554АП25	SN74AC620
1533ЛИ10	SN74ALS1011A	1554АП26	SN74AC623
1533ЛИ2	SN74ALS09	1554АП3	SN74AC240
1533ЛИЗ	SN74ALS11	1554АП4	SN74AC241
1533ЛИ4	SN74ALS15	1554АП5	SN74AC244
1533ЛИ6	SN74ALS21	1554АП6	SN74AC245
1533ЛИ8	SN74ALS1008A	1554АП9	SN74AC640
1533ЛЛ1	SN74ALS32	1554ВА1	SN74AC646
1533ЛЛ4	SN74ALS1032A	1554ВА2	SN74AC648
1533ЛН1	SN74ALS04	1554ИД14	SN74AC139
1533ЛН10	SN74ALS1005	1554ИД19	SN74AC238
1533ЛН2	SN74ALS05	1554ИД7	SN74AC138
1533ЛН7	SN74ALS368	1554ИЕ10	SN74AC161
1533ЛН8	SN74ALS1004	1554ИЕ11	SN74AC162
1533ЛП12	SN74ALS136	1554ИЕ16	SN74AC168
1533ЛП16	SN74ALS1034	1554ИЕ17	SN74AC169
1533ЛП17	SN74ALS1035	1554ИЕ18	SN74AC163
1533ЛП5	SN74ALS86	1554ИЕ23	SN74HC4520
1533ЛП8	SN74ALS125	1554ИЕ6	SN74AC192
1533ЛР11	SN74ALS51	1554ИЕ7	SN74AC193
1533ЛР13	SN74ALS54	1554ИЕ9	SN74AC160
1533ЛР4	SN74ALS55	1554ИП5	SN74AC280
1533СП1	SN74ALS85	1554ИР10	SN74AC166
1533ТВ10	SN74ALS113	1554ИР22	SN74AC373
1533ТВ11	SN74ALS114	1554ИР23	SN74AC374
1533ТВ15	SN74ALS109	1554ИР24	SN74AC299
1533ТВ6	SN74ALS107	1554ИР29	SN74AC323
1533ТВ9	SN74ALS112	1554ИР35	SN74AC273
1533ТЛ2	SN74ALS14	1554ИР40	SN74AC533
1533ТМ2	SN74ALS74	1554ИР41	SN74AC534
1533ТМ7	SN74ALS75	1554ИР46	SN74HC4015
1533ТМ8	SN74ALS175	1554ИР47	SN74HC4006
1533ТМ9	SN74ALS174	1554ИР51	SN74HC4035
1533ТР2	SN74ALS279	1554ИР8	SN74AC164
1534РУ2	CY7C190	1554КП11	SN74AC257
153УД1	UA709	1554КП12	SN74AC253
153УД2	LM101	1554КП14	SN74AC258
153УД4	CA3078S	1554КП15	SN74AC251
153УД5	UA725	1554КП16	SN74AC157
153УД6	LM101A	1554КП18	SN74AC158
153УД3	UA709A	1554КП2	SN74AC153
1540ХМ1	MCA1300	1554КП7	SN74AC151
1542ИР1	*HDSP2000	1554ЛА1	SN74AC20
1545ХМ1	1806ВП1	1554ЛА3	SN74AC00
154УД1	HA2700	1554ЛА4	SN74AC10
154УД2	HA2520	1554ЛЕ1	SN74AC02
154УД4	HA2530	1554ЛЕ4	SN74AC27

НАИМЕНОВАНИЕ	АНАЛОГ	НАИМЕНОВАНИЕ	АНАЛОГ
1554ЛИ1	SN74AC08	155ИР27	SN74377
1554ЛИ3	SN74AC11	155ИР32	SN74170
1554ЛИ5	SN74AC34	155КП1	SN74150
1554ЛИ6	SN74AC21	155КП11	SN74257
1554ЛИ9	SN74AC34	155КП2	SN74153
1554ЛЛ1	SN74AC32	155КП5	SN74152
1554ЛН1	SN74AC04	155КП7	SN74151
1554ЛП5	SN74AC86	155ЛА1	SN7420
1554РУ1	СУ7С123	155ЛА10	SN7412
1554ТВ15	SN74AC109	155ЛА11	SN7426
1554ТВ9	SN74AC112	155ЛА12	SN7437
1554ТЛ2	SN74AC14	155ЛА13	SN7438
1554ТМ2	SN74AC74	155ЛА18	SN75452
1554ТМ8	SN74AC175	155ЛА2	SN7430
1554ТМ9	SN74AC174	155ЛА4	SN7410
1556РЕ1	5275-1	155ЛА6	SN7440
1556ХЛ8	PAL16L8C	155ЛА7	SN7422
1556ХП4	PAL16R4C	155ЛА8	SN7401
1556ХП6	PAL16R6C	155ЛА9	SN7403
1556ХП8	PAL16R8C	155ЛА3	SN7400
1558ЯТ1	EP600	155ЛД1	SN7460
155Е12	SN7482	155ЛЕ1	SN7402
155АГ1	SN74121	155ЛЕ2	SN7423
155АГ3	SN74123	155ЛЕ4	SN7427
155АП5	SN75113	155ЛЕ5	SN7428
155ГГ1	SN74124	155ЛЕ6	SN74128
155ИВ1	SN74148	155ЛЕ3	SN7425
155ИД1	SN74141	155ЛИ1	SN7408
155ИД10	SN74145	155ЛИ5	SN75451
155ИД24	SN7445	155ЛЛ1	SN7432
155ИД4	SN74155	155ЛЛ2	SN75453
155ИД3	SN74154	155ЛН1	SN7404
155ИЕ10	SN74161	155ЛН2	SN7405
155ИЕ14	SN74196	155ЛН5	SN7416
155ИЕ2	SN7490	155ЛН6	SN74366
155ИЕ4	SN7492	155ЛН3	SN7406
155ИЕ5	SN7493	155ЛП10	SN74365
155ИЕ6	SN74192	155ЛП11	SN74367
155ИЕ7	SN74193	155ЛП4	SN7417
155ИЕ8	SN7497	155ЛП5	SN7486
155ИЕ9	SN74160	155ЛП7	SN75450
155ИМ1	SN7480	155ЛП8	SN74125
155ИМ3	SN7483	155ЛП9	SN7407
155ИП2	SN74180	155ЛР1	SN7450
155ИП4	SN74182	155ЛР4	SN7455
155ИП3	SN74181	155ЛР3	SN7453
155ИР1	SN7495	155ЛР6	SN74184
155ИР13	SN74198	155ЛР7	SN74185
155ИР15	SN74173	155РЕ21	SN74187
155ИР17	Am2504	155РЕ22	SN74187
155ИР26	SN74670	155РЕ23	SN74187

НАИМЕНОВАНИЕ	АНАЛОГ	НАИМЕНОВАНИЕ	АНАЛОГ
155РЕ24	SN74187	1561ПУ4	CD4050B
155РЕ4	6275-1	1561ТЛ1	CD4093B
155РЕ3	82S23	1562ХЛ1	HAL16L8A
155РП1	SN74170	1562ХЛ2	HAL20L8A
155РП3	SN74172	1564ОИ8	SN74HC175
155РУ1	SN7481	1564АГ1	SN74HC121
155РУ2	SN7489	1564АГ3	SN74HC123
155РУ5	93410	1564АП3	SN74HC240
155РУ6	SN74S301	1564АП4	SN74HC241
155РУ7	93425А	1564АП5	SN74HC244
155РУ3	SN7484	1564АП6	SN74HC245
155СП1	SN7485	1564АП9	SN74HC640
155ТВ1	SN7472	1564ГГ1	SN74HC124
155ТВ15	SN74109	1564ИВ3	SN74HC147
155ТК7	SN74100	1564ИД14	SN74HC139
155ТК3	SN7476	1564ИД23	SN74HC4511
155ТЛ1	SN7413	1564ИД3	SN74HC154
155ТЛ2	SN7414	1564ИД4	SN74HC155
155ТЛ3	SN74132	1564ИД5	SN74HC156
155ТМ2	SN7474	1564ИД7	SN74HC138
155ТМ5	SN7477	1564ИЕ10	SN74HC161
155ТМ7	SN7475	1564ИЕ15	SN74HC197
155ТМ8	SN74175	1564ИЕ19	SN74HC393
155УД1	SN72709	1564ИЕ6	SN74HC192
1561КТ3	CD4066B	1564ИЕ7	SN74HC193
1561ТВ1	CD4027B	1564ИЕ9	SN74HC160
1561АГ1	CD4098B	1564ИП5	SN74HC280
1561ГГ1	CD4046B	1564ИП7	SN74HC243
1561ИД6	MC14555B	1564ИР22	SN74HC373
1561ИД7	MC14556B	1564ИР23	SN74HC374
1561ИЕ10	MC14520B	1564ИР8	SN74HC164
1561ИЕ20	CD4040B	1564ИР9	SN74HC165
1561ИЕ21	CD40161B	1564КП11	SN74HC257
1561ИР14	CD4076B	1564КП12	SN74HC253
1561ИР15	MC14194B	1564КП13	SN74HC298
1561ИР6	CD4034B	1564КП14	SN74HC258
1561КП1	CD4052B	1564КП15	SN74HC251
1561КП13	CD4019B	1564КП16	SN74HC157
1561КП2	CD4051B	1564КП18	SN74HC158
1561КП3	MC14512B	1564КП2	SN74HC153
1561КП4	MC14519B	1564КП7	SN74HC151
1561КП5	CD4053B	1564КТ3	SN74HC4066
1561ЛА10	CD40107B	1564ЛА1	SN74HC20
1561ЛА9	CD4023B	1564ЛА10	SN74HC12
1561ЛЕ10	CD4025B	1564ЛА2	SN74HC30
1561ЛЕ5	CD4001B	1564ЛА3	SN74HC00
1561ЛЕ6	CD4002B	1564ЛА4	SN74HC10
1561ЛИ2	CD4081B	1564ЛА7	SN74HC22
1561ЛН4	CD4069B	1564ЛА9	SN74HC03
1561ЛП14	CD4070B	1564ЛЕ1	SN74HC02
1561ПР1	CD4094B	1564ЛЕ4	SN74HC27

НАИМЕНОВАНИЕ	АНАЛОГ	НАИМЕНОВАНИЕ	АНАЛОГ
1564ЛЕ5	SN74HC28	1580ХМ3-ВЛА7	CD4011
1564ЛЕ9	SN74HC4002	1580ХМ3-ВЛЕ5	CD4001
1564ЛИ1	SN74HC08	1580ХМ3-ВЛН2	CD4049
1564ЛИ2	SN74HC09	1580ХМ3-ВЛН3	UPD4503
1564ЛИ3	SN74HC11	1580ХМ3-ОЛЕ1	SN74HC02
1564ЛИ6	SN74HC21	1580ХМ3-ОЛЕ4	SN74HC27
1564ЛЛ1	SN74HC32	1580ХМ3-ОЛИ1	SN74HC08
1564ЛН1	SN74HC04	1581ХМ1	UPD67010
1564ЛН2	SN74HC05	1582ВМ2-0100	Z80А
1564ЛН7	SN74HC368	1587ХМ101-08	82С50
1564ЛН9	SN74HCТ368	158ТВ1	SN74L72
1564ЛП11	SN74HC367	158ТМ2	SN74L74
1564ЛП13	SN74HC266	158ЛА1	SN74L20
1564ЛП15	SN74HCТ367	158ЛА2	SN74L30
1564ЛП5	SN74HC86	158ЛА4	SN74L10
1564ЛП8	SN74HC125	158ЛА3	SN74L00
1564ЛР11	SN74HC51	158ЛР1	SN74L50
1564ПУ1	SN74HC4049	158ЛР4	SN74L55
1564ПУ2	SN74HC4050	158ЛР5	SN74L51
1564СП1	SN74HC85	158ЛР6	SN74L54
1564ТВ9	SN74HC112	158ЛР3	SN74L53
1564ТЛ2	SN74HC14	158СП1	SN74L85
1564ТМ2	SN74HC74	1590ИД164	MC10H164
1564ТМ5	SN74HC77	1590ИЕ160	MC10H160
1564ТМ7	SN74HC75	1590ЛК117	MC10H117
1564ТМ9	SN74HC174	1590ЛК121	MC10H121
1566ВГ1	PCA84C640	1590ЛЛ110	MC10H110
1566РР1	PCF8582А	1590ЛМ101	MC10H101
1566ХЛ1	SAA1250	1590ЛМ102	MC10H102
1566ХЛ2	SAA1251	1590ЛМ105	MC10H105
1566ХЛ3	SAA3006	1590ЛП107	MC10H107
1568РР1	PCF8582Е	1590ТМ130	MC10H130
1568РР2	SDA2586	1590ТМ133	MC10H133
1568ХА1	TDA4565	1590ТМ134	MC10H134
1568ХА2	TDA3503	1590ТМ173	MC10H173
1568ХА3	TDA4555	1594ТМ8	SN74ACT175
1568ВГ1	PCA84C640	1594ТМ9	SN74ACT174
1568ВГ2	SAA5243P/R	1594АП17	SN74ACT651
1568ХЛ1	SAA3010	1594АП24	SN74ACT652
1568ХЛ2	CX20106А	1594АП25	SN74ACT620
1575ХМ2	M60014	1594АП26	SN74ACT623
1578ХМ5	M70H040	1594АП5	SN74ACT244
157УД2	*LM301	1594АП6	SN74ACT245
157ХП4	LM1894	1594АП9	SN74ACT640
1580ХМ3-0000	*74HC4510	1594ИД14	SN74ACT139
1580ХМ3-7773	SN74HC4511	1594ИД7	SN74ACT138
1580ХМ3-7773N	*74HC4511	1594ИЕ10	SN74ACT161
1580ХМ3-7773P	*74HC4511	1594ИЕ18	SN74ACT163
1580ХМ3-ОЛИ3	SN74HC11	1594ИЕ6	SN74ACT192
1580ХМ3-ОСП1	SN74HC85	1594ИЕ7	SN74ACT193
1580ХМ3-ОТМ8	SN74HC175	1594ИР24	SN74ACT299



НАИМЕНОВАНИЕ	АНАЛОГ	НАИМЕНОВАНИЕ	АНАЛОГ
1594ИР29	SN74ACT323	1609ХП21	MDA2062
1594ИР8	SN74ACT164	1610РЕ1	4316А
1594КП11	SN74ACT257	1613РР1	ER3400
1594КП14	SN74ACT258	1615РЕ11	RC82S290
1594КП15	SN74ACT251	1617РУ14	HM6504
1594КП16	SN74ACT157	1617РУ4	HM6504
1594КП18	SN74ACT158	1620РУ4	MWS5501
1594КП7	SN74ACT151	1620РФ2	2864А
1594ЛА4	SN74ACT10	1621РЕ1	1603РЕ1
1594ЛИ6	SN74ACT21	1622РТ5	556РТ5
1594ЛП5	SN74ACT86	1622РТ6	556РТ6
1594ТЛ2	SN74ACT14	1622РТ7	556РТ7
1599ХМ1	VGT200	1623РТ1	HM6616
1599ХМ10	VGT200	1623РТ2	HM6664
1599ХМ11	VGT200	1624РР1	28256
1599ХМ12	VGT200	1624РР2	2864
1599ХМ13	VGT200	1624РР3	28010
1599ХМ14	VGT200	1625РП1	PCF8571P
1599ХМ15	VGT200	1626РФ1	27С64-20
1599ХМ16	VGT200	1626РФ2	87С64
1599ХМ17	VGT200	1626РФ3	27С256-17
1599ХМ18	VGT200	1628РР1	MDA2061
1599ХМ19	VGT200	1628РР2	MDA2062
1599ХМ2	VGT200	1628РР3	NVM3060
1599ХМ20	VGT200	1628РТ2	Am29775
1599ХМ3	VGT200	1629РЕ1	2364
1599ХМ4	VGT200	1629РЕ2	23128
1599ХМ5	VGT200	1629РЕ3	SCM23С256
1599ХМ6	VGT200	1629РЕ4	2364
1599ХМ7	VGT200	1629РЕ5	23128
1599ХМ8	VGT200	162КТ1	CH-1
1599ХМ9	VGT200	1630РУ1	GM71С256
159НТ1	2N4042	1630РУ4	UPD411000
15Д1ИР22	SN74F373	164ИД1	CD4028E
1601РЕ1	ER2401	164ИЕ1	CD4024E
1601РР1	ER3400	164ИЕ2	TC5971
1601РР2	NC7010	164ИМ1	CD4008E
1601РР3	HN48016	164ИР10	CD4006E
1603РЕ1	SCM5316	164ИР2	CD4015E
1603РУ1	HM1-6501-2	164ИР6	CD4034E
1604РТ5	Am29775	164ИР3	CD40115E
1604РУ1	MWS5502	164КТ1	CD4016E
1604РУ3	MWS5114E	164ЛА7	CD4011E
1605РТ3	Am29761	164ЛА8	CD4012E
1608РТ1	Am29751	164ЛА9	CD4023E
1608РТ2	Am29775	164ЛЕ10	CD4025E
1608РТ3	HM7611А-5	164ЛЕ5	CD4001E
1609РР1	2816	164ЛЕ6	CD4002E
1609РР2	2864А	164ЛП1	CD4007E
1609РР3	X2864	164ЛП2	CD4030E
1609ХП1	PCF8582	164ЛП4	CD4000E

НАИМЕНОВАНИЕ	АНАЛОГ	НАИМЕНОВАНИЕ	АНАЛОГ
164ПУ1	*CD4010	174ХА26	MC3361
164ТВ1	CD4027E	174ХА27	TDA4565
164ТМ2	CD4013E	174ХА28	TDA3510
1656РЕ1	5275-1	174ХА3	NE545
1656РЕ2	MB7138	174ХА31	TDA3530
1656РЕ3	6249-1	174ХА32	TDA4555
1656РЕ4	2364	174ХА33	TDA3505
167УН1	E6022	174ХА34	TDA7021
168КТ1	MEM550	174ХА36	TEA5570
168КТ2	MM452	174ХА38	TDA8305
169АА2	SN55453	174ХА39	TDA4502A
169АА6	SN55463	174ХА4	NE561
169АА7	SN55327	174ХА41	TDA3810
169АА3	SN55325	174ХА42	TDA7000
169АП1	SN55110	174ХА46	TEA5592
169АП2	SN55150	174ХА5	TDA1047
169УЛ6	SN5522	174ХА6	TDA1047
169УЛ7	MC1544	174ХА8	TCA650
169УП1	SN55107	174ХА9	TCA640
169УП2	SN55154	174АФ1	TBA920
170АА2	SN75453	174АФ2	TBA940
170АА7	SN75327	174АФ4	TBA530
170АА3	SN75325	174АФ5	TDA2530
170АП1	SN75110	174ГЛ1	TDA1170
170АП2	SN75150	174ГЛ2	TEA1020
170АП4	3245	174ГФ2	XR-2206
170АП3	DS0026C	174КН1	SAS560/570
170УЛ6	SN7522	174КН2	SAS580
170УЛ7	MC1544	174КП1	TDA1029
170УП1	SN75107	174ПС1	S042P
170УП2	SN75154	174ПС2	*S042P
171УВ1	SL610	174ПС4	*S042P
171УВ2	UA733	174ПС3	*S042P
171УВ3	SL521	174УВ1	SL550
171УР1	SL501	174УВ2	SL1030
173УС1	MC0524	174УВ4	CA3028
174ХА1	TBA2591	174УВ5	NE592
174ХА10	TDA1083	174УК1	TCA660
174ХА11	TDA2593	174УН10	TCA740
174ХА12	NE561	174УН11	TDA2020
174ХА14	TDA4500	174УН12	TCA730
174ХА15	TDA1062	174УН13	TDA1002
174ХА16	TDA3520	174УН14	TDA2003
174ХА17	TDA3501	174УН15	TDA2004
174ХА18	XR-215	174УН17	*TA7688
174ХА19	TDA1093	174УН18	*AN7145M
174ХА2	TCA440	174УН19	TDA2030
174ХА20	TUA2000	174УН20	U-58
174ХА21	XR-S200	174УН21	TDA1050
174ХА24	TDA2595	174УН23	*TDA7050
174ХА25	TDA4100	174УН24	TDA7052

НАИМЕНОВАНИЕ	АНАЛОГ	НАИМЕНОВАНИЕ	АНАЛОГ
174УН25	TDA2004	176ПУ1	*CD4010
174УН26	TDA7050	176ПУ2	CD4009E
174УН27	TDA2005	176ПУ3	CD4010E
174УН4	TAA300	177УД1	MC1526
174УН5	TAA900	178ПИ1	MEM1014
174УН7	TBA810	178ЛК1	MEM1008
174УН9	TCA940	178ЛМ1	SCL5105
174УН3	*TAA310	178ЛМ2	PLLG12
174УП1	TBA510	178ТР1	MEM1005
174УП2	TL441	179УП1	SN75107A
174УР1	TBA120S	1800ВА4	MC10804
174УР10	SL1430	1800ВА7	MC10807
174УР11	TDA1236	1800ВБ2	MC10802
174УР12	TDA4420	1800ВЖ5	MC10905
174УР2	TBA440	1800ВР1	MC10901
174УР4	TBA120U	1800ВР8	MC10808
174УР5	TDA2541	1800ВС1	MC10800
174УР6	TBA120T	1800ВТ3	MC10803
174УР7	TCA770	1800ВУ1	MC10801
174УР8	TDA2546	1800РП6	MC10806
174УР3	TBA120	1801РЕ1	MK3600
175УВ1	SA-21	1801РЕ2	MK3600
175УВ2	*CA3005	1801РЕ1	MK3600
175УВ4	CA3004	1801РЕ2	MK3600
175УВ3	CA3005	1802ВС1	6701
176РМ1	CD4005E	1802ВР1	Am25510
176ТВ1	CD4027E	1802ВР2	SN74S508
176ТМ1	CD4003E	1802ВР3	MPY8H
176ТМ2	CD4013E	1802ВР4	MPY12HJ
176ИД1	CD4028E	1802ВР5	MPY16HJ
176ИЕ1	CD4024E	1802ВР6	MPY8HJJ-1
176ИЕ12	MM5368	1802ВР7	MPY008H-1
176ИЕ2	TC5971	1802ВР1	Am25510
176ИЕ4	CD4026E	1802ВР2	SN74S508
176ИЕ5	CD4033E	1802ВР3	MPY8H
176ИЕ8	CD4017E	1802ИР1	Am29705
176ИЕ3	HEF4017	1803ВЕ1	*TMS1000
176ИМ1	CD4008E	1803РЕ1	TMS0351
176ИР10	CD4006E	1803РЕ2	TMS0352
176ИР2	CD4015E	1803ВЖ1	TMS5100
176ИР4	CD4031E	1804ВА1	Am2905
176ИР3	CD40115E	1804ВА2	Am2908
176КТ1	CD4016E	1804ВА3	Am2916
176ЛА7	CD4011E	1804ВА4	Am29853
176ЛА8	CD4012E	1804ВС1	Am2901
176ЛА9	CD4023E	1804ВС2	Am2903
176ЛЕ10	CD4025E	1804ВН1	Am2914
176ЛЕ5	CD4001E	1804ВМ1	Am29116
176ЛП1	CD4007E	1804ВР1	Am2902
176ЛП2	CD4030E	1804ВР2	Am2904
176ЛП4	CD4000E	1804ВР3	Am2913

НАИМЕНОВАНИЕ	АНАЛОГ	НАИМЕНОВАНИЕ	АНАЛОГ
1804BT1	Am2964	1811BY1	DC303A
1804BT2	Am2965	1811BY2	DC303D
1804BT3	Am2966	1811BY3	DC303
1804BJ1	Am2960	1813BE1	2920
1804BJ2	Am2961	1814BE1	*TMS1000
1804BJ3	Am2962	1814BE10	*TMS1200
1804BY1	Am2909	1814BE2	*TMS1000
1804BY2	Am2911	1814BE3	TMS1099
1804BY3	Am29811A	1814BE4	*TMS1200
1804BY4	Am2910	1814BE5	*TMS1200
1804BY5	Am2930	1814BE7	*TMS1200
1804BY6	Am2940	1814BE8	*TMS1200
1804BY7	Am2942	1814BE9	*TMS1200
1804ГГ1	Am2995	1816BE31	8031
1804ИР1	Am2918	1816BE35	8035
1804ИР2	Am2920	1816BE39	8039
1804ИР3	Am2950	1816BE48	8748
1804ИР4	Am29705A	1816BE49	8049
1807BM1	UT-11(7832)	1816BE51	8051
1807BM2	UVAX1	1816BE751	8751
1807BM3	U VAX (78032)	1817AN11	583AN1
1807BM4	U VAX (78132)	1817BA1	583BA1
1809BB3	SCN2681P	1817BA11	583BA1
1809BG1	*UPD371	1817BA2	583BA2
1809BG2	*UPD371	1817BA21	583BA2
1809BG3	*TMS9918A	1817BA41	583BA5
1809BG4	UPD7220	1817BG11	583BG1
1809BG5	SCN2652	1817BG21	583BG2
1809BG6	MC6845	1817ИК11	583ИК1
1809BG7	82062	1817КП11	583КП1
1809ВИ1	Am9513	1818BA19	DC319AP
1809PE1	MK3600	1818BA60	SN75160AN
1810BA86	8286	1818BA62	SN75162AN
1810BA87	8287	1818BB1	WD1100-01
1810BE89	8289	1818BB5	WD1100-05
1810BG72	8272A	1818BB61	SCN2661
1810BG88	8288	1818BH19	Am9519
1810ВИ54	8254	1818BK12	WD1100-12
1810BK56	8256AH	1818BM01	8X300
1810BM86	8086	1818BT1	SCN2681
1810BM87	8087	1818BG01	UPD7201
1810BM88	8088	1818BG93	FD1793
1810BM89	8089	1818BJ1	9401
1810BH59	8259A	1818ВИ3	WD1100-03
1810BT3	8203	1818BF4	WD1100-04
1810BT37	8237	1818ПЦ1	DC301
1810ГФ84	8284	1818ПЦ2	COM8116
1810ИР82	8282	1818ПЦ3	COM8116T
1810ИР83	8283	1818ПЦ4	COM8046
1811BM1	DC302F	1819ИК1	587ИК1
1811BT1	DC304E	1819ИК2	587ИК2

НАИМЕНОВАНИЕ	АНАЛОГ	НАИМЕНОВАНИЕ	АНАЛОГ
1819ИК3	587ИК3	1827BE2	TMS32020
1819РП1	587РП1	1827BE3	UPD7720
1820BE1	СОР402	1827BE4	UPD77P20
1820BE2	СОР420	1828ВЖ1	Am29818
1820BE3	СОР424	1829BE1	UPD7500
1820BE4	СОР404	1829BM1	UPD7502
1820BE6	СОР444	1829BM2	UPD7507
1820ВГ1	СОР472	1830BE31	80C31
1820ВП1	СОР498	1830BE35	80C35
1820ИД1	МСС2437D	1830BE48	80C48
1821ВА86	82С86	1830BE51	80C51
1821ВА87	82С87	1830BE751	87С51
1821ВВ19	82С19	1831BM1	DCJ-11
1821ВВ51	82С51	1831BM2	DC321
1821ВВ55	82С55	1831BT1	CF1307(CA- 1301)
1821ВВ79	82С79	1831BY1	DCJ-11DC
1821ВИ54	82С54	1831BY2	SA1542
1821ВМ85	80С85	1833BE1	*SAA6000
1821ВН59	82С59	1834АП6	SN74ALS245
1821ИР82	82С82	1834ВА86	82С86
1821ИР83	82С83	1834ВА87	82С87
1821РЕ55	83С55	1834ВБ89	82С89
1821РУ55	81С55	1834ВВ11	82С11
1822ВВ1	1802ВВ1	1834ВВ450	82С450
1822ВВ2	1802ВВ2	1834ВВ55	82С55
1822ВР1	1802ВР1	1834ВГ88	82С88
1822ВР2	1802ВР2	1834ВИ1	MM58174
1822ВР3	1802ВР3	1834ВИ54	82С54
1822ВС1	1802ВС1	1834ВМ86	80С86
1822ИМ1	1802ИМ1	1834ВМ88	80С88
1822ИП1	1802ИП1	1834ВН59	82С89
1822ИР1	1802ИР1	1834ГФ84	82С84
1822КП1	1802КП1	1834ИР82	82С82
1823ВУ1	ROMBIC	1834ИР83	82С83
1823РЕ1	RC82S290N	1834КН1	590КН14
1824ВР21	588ВР21	1834КН11	590КН7
1824ВС21	588ВС21	1834КН2	591КН2
1824ВУ21	588ВУ21	1834КН3	590КН3
1825ВА1	1805ВА1	1834КН4	591КН3
1825ВА2	1805ВА2	1834КН5	590КН5
1825ВБ1	1805ВБ1	1834КН6	590КН6
1825ВГ1	1852ВГ1	1834КН7	590КН9
1825ВЖ1	1828ВЖ1	1834КН9	590КН21
1825ВЖ2	1828ВЖ2	1835BE31	80C31
1825ВК1	1805ВК1	1835BE39	80C39
1825ВР1	1805ВР1	1835BE49	80C49
1825ВР2	1805ВР2	1835BE51	80C51
1825ВС1	1805ВС1	1835BM86	80C86
1825ВУ1	1805ВУ1	1835PE2	TC531000
1825ИР1	1805ИР1	1835PE3	KM23256
1827BE1	TMS9940		

НАИМЕНОВАНИЕ	АНАЛОГ	НАИМЕНОВАНИЕ	АНАЛОГ
1835ВГ10	DC2054P119A	1847ВГ6	80C42
1835ВГ11	DC2052P175A	1847ВГ7	82C862
1835ВГ12	T7778	1847ВИ54	82C54
1835ВГ13	T6961B	1847РП1	*HAL16L8A
1835ВГ14	80C49A-6314	1847РП2	*HAL20L8A
1835ВГ15	DC2053P105A	1848ВГ62	DC362
1835ВГ17	TC8565	1848ВГ63	DC363
1835ВГ9	DC2053P105A	1848ВГ65	DC365
1836ВМ2	1806ВМ2	1848ВГ79	DC379
1836ВМ21	1806ВМ2	1848ВГ80	DC380
1838ВС1	Am29501	1850ВЕ35	8035
1838ВР1	Am29516	1850ВЕ39	8039
1838ВР2	Am29517	1850ВЕ40	8040
1838ВР3	Am29510	1850ВЕ48	8048
1838ВТ1	Am29540	1850ВЕ50	8050
1838РЕ1	Am29526	1850ВЕ651	MAB8461
1838РЕ2	Am29570	1852ВГ1	TMS9914A
1838РЕ3	Am29528	1853ВГ1	SAA1293
1838РЕ4	Am29529	1853ВЕ1	TVP02066
1838ИР1	Am29520	1857ВВ4	82C50
1838ИР2	Am29521	1857ВГ3	WD2010
1840ВЕ42	80C42	1857ВГ4	*80C49
1840ВТ1	CX7934	1858ВМ1	Z80
1840ВЖ1	CX7935	1858ВМ2	Z80A
1840ВУ1	CX7933	1858ВМ3	*Z80
1842ВГ1	588ВГ3	1859ГФ384	82384
1842ВГ2	588ВГ6	185РУ2	SN7489
1843ВС1	Am29C332	185РУ4	93400
1843ВМ1	Am29C325	185РУ5	TC5508
1843ВМ2	MC68C881	185РУ7	93L422
1843ВР1	Am29C323	185РУ8	8X350
1843ВБ1	82C432	185РУ9	93419
1843ВГ2	82C434	185РУ3	2106
1843ВГ3	82C431	1860ВВ19	8219
1843ВГ4	82C433	1860ВВ51	8251
1843ВУ1	Am29C331	1860ВИ54	8254
1843ИР1	Am29C334	1860ВН59	8259
1845АП2	145АП2	1860ВТ57	8257
1847ВВ1	ST62BC004	1863ВГ3	SAA1293A-03
1847ВВ2	82C50A	1863ВГ43	SAA5243P/R
1847ВН59	82C59A	1863ВГ93	SAA1293A-10
1847ВМ2	80C286	1863ВЕ66	TVP02066A23
1847ВТ1	ST62C005	1867ВМ1	TMS320C10
1847ВТ2	ST62BC002	1867ВМ2	TMS320C25
1847ВТ3	ST62BC003	1868ВЕ1	*MN15500
1847ВТ37	82C37	1868ВЕ2	*MN15500
1847ВГ1	ST62BC001	1868ВЕ3	*MN15500
1847ВГ2	ST62C008	1868ВЕ4	*MN15500
1847ВГ3	CL-GD520	1868ВЕ5	*MN15501
1847ВГ4	GM176	1869ВЕ1	M50959
1847ВГ5	CL-GD510A	1869ВЕ2	UPD1723

НАИМЕНОВАНИЕ	АНАЛОГ	НАИМЕНОВАНИЕ	АНАЛОГ
186ИР1	*3300	500ИД164	МС10164
186ИР2	*3300	500ИЕ136	МС10136
186ИР4	3305	500ИЕ137	МС10137
186ИР3	TMS3021R	500ИЕ160	МС10160
1873ВЕ48	80С48	500ИМ180	МС10180
188РУ1	SCL5550	500ИП179	МС10179
188РУ2	CD4061А	500ИП181	МС10181
189ХА1	MCC129(130)	500ИР1	Am8157
190КТ1	MEM2009	500ИР141	МС10141
190КТ2	TMS6003	500КП174	МС10174
193ИЕ1	SP8602	500ЛЕ106	МС10106
193ИЕ2	SP8685А	500ЛЕ111	МС10111
193ИЕ4	SP8655А	500ЛЕ123	МС10123
193ИЕ5	SP8619В	500ЛЕ211	МС10211
193ИЕ6	SP8772В	500ЛК117	МС10117
193ИЕ7	SP8619Е	500ЛК121	МС10121
193ИЕ8	SP8786А	500ЛЛ110	МС10110
193ИЕ9	SP8611А	500ЛЛ210	МС10210
193ИЕ3	SP8690А	500ЛМ101	МС10101
193ПЦ1	U264В	500ЛМ102	МС10102
193ПЦ2	SP8612В	500ЛМ105	МС10105
193ПЦ5	SP8612В	500ЛМ109	МС10109
193ПЦ6	SP8606	500ЛП107	МС10107
193ПЦ8	MB504	500ЛП114	МС10114
194ЛА1	FZH171	500ЛП115	МС10115
194ЛА2	FZH175	500ЛП116	МС10116
194ЛА4	MC671	500ЛП128	МС10128
194ЛА5	MC668	500ЛП129	МС10129
194ЛА3	MC670	500ЛП188	МС10188
194ЛД1	MC669	500ЛП216	МС10216
194ТВ1	MC831Р	500ЛС118	МС10118
198НТ10	CA3086	500ЛС119	МС10119
198НТ12	CA3050	500ПУ124	МС10124
198НТ9	CA3084	500ПУ125	МС10125
198НТ1	CA3046	500РУ145	F10145
198УТ1	CA3000	500РУ148	MSM10148
3140ХП25	L484	500РУ410А	F10410
3140ХП27	L9686	500РУ415	F10415
500РЕ149	MSM10149	500РУ422	F10422
500РТ416	F10416	500РУ470	МС10470
500ТВ135	МС10135	501РЕ1	TMS2600
500ТМ130	МС10130	501РЕ3	TMS2600
500ТМ131	МС10131	502ИП1	TMS5710LR
500ТМ133	МС10133	502ИР1	TMS3016LR
500ТМ134	МС10134	502ИС1	TMS5700LR
500ТМ173	МС10173	505ИР2	1402А
500ТМ231	МС10231	505ИР6	Am2806
500ГГ1	МС1658	505ИР3	1506А
500ИВ165	МС10165	505РЕ1	EA3300
500ИД161	МС10161	505РЕ4	NC7002
500ИД162	МС10162	505РЕ3	4232-1

НАИМЕНОВАНИЕ	АНАЛОГ	НАИМЕНОВАНИЕ	АНАЛОГ
505PP1	1702A	529УП1	ТСА580
505PP4	HNVM3004	530АП2	SN54S216
505РУ4	1101A	530АП4	SN54S241
505РУ6	2102A	530АП3	SN54S240
507РУ1	МК4006Р-6	530ГГ1	SN54S124
511ИД1	H158	530ИД14	SN54S139
511ИЕ1	H157	530ИД7	SN54S138
511ЛА1	H102	530ИЕ11	SN74S162
511ЛА2	H103	530ИЕ14	SN54S196
511ЛА4	H124	530ИЕ15	SN54S197
511ЛА5	H122	530ИЕ16	SN54S168
511ЛА3	H104	530ИЕ17	SN54S169
511ЛИ1	H109	530ИК1	Am25S05
511ПУ1	H113	530ИП4	SN54S182
511ПУ2	H114	530ИП5	SN54S280
511ТВ1	H110	530ИП3	SN54S181
512ВИ1	MC146818	530ИР11	SN54S194
512ПС10	МК5009	530ИР12	SN74S195
512ПС11	ICL7217	530ИР18	Am25S07
512ПС12	ICM7227	530ИР19	Am25S08
512ПС7	KS5206	530ИР20	Am25S09
514АП1	SAА1060	530ИР21	Am25S10
514ИД1	MDS047	530ИР22	SN54S373
514ИД2	MDS101	530ИР23	SN54S374
514ИР2	*HDSP2000	530ИР24	SN54S299
514КТ1	*DS8872	530КП11	SN54S257
514КТ2	DS8872	530КП14	SN54S258
516УП1	UA726	530КП15	SN54S251
519РЕ1	NOM100	530КП17	SN54S353
519РЕ2	NOM300	530КП2	SN54S153
521СА1	UA711	530КП7	SN54S151
521СА2	UA710	530ЛА1	SN54S20
521СА3	LM311	530ЛА12	SN54S37
521СА4	NE527	530ЛА13	SN54S38
521СА5	TL810	530ЛА16	SN54S140
521СА6	LM319	530ЛА2	SN54S30
522КН1	MM74C908	530ЛА4	SN54S10
522КН2	MM74C918	530ЛА9	SN54S03
525ПС1	AD532	530ЛА3	SN54S00
525ПС2	AD530	530ЛЕ1	SN54S02
525ПС4	AD539	530ЛИ1	SN54S08
525ПС3	AD534	530ЛИ3	SN54S11
526ПС1	MC1596	530ЛЛ1	SN54S32
526УР1	TBA120S	530ЛН1	SN54S04
527РУ1	FPMG14	530ЛН2	SN54S05
527РУ2	FPC16	530ЛП5	SN54S86
527РУ3	2102	530ЛР10	SN54S65
528БР2	SAD1024	530ЛР11	SN54S51
528БР5	MN3001	530ЛР9	SN54S64
528БР3	CCD321A	530РУ2	SN54S89
528ХК1	R5401	530СП1	SN54S85



НАИМЕНОВАНИЕ	АНАЛОГ	НАИМЕНОВАНИЕ	АНАЛОГ
530ТВ10	SN54S113	531ЛА2	SN74S30
530ТВ11	SN54S114	531ЛА4	SN74S10
530ТВ9	SN54S112	531ЛА7	SN74S22
530ТЛ3	SN54S132	531ЛА9	SN74S03
530ТМ2	SN54S74	531ЛА3	SN74S00
530ТМ8	SN54S175	531ЛЕ1	SN74S02
530ТМ9	SN54S174	531ЛЕ7	SN74S260
531АП4	SN74S241	531ЛИ1	SN74S08
531АП3	SN74S240	531ЛИ3	SN74S11
531ВА1	SN74S226	531ЛЛ1	SN74S32
531ВГ1	SN74S482	531ЛН1	SN74S04
531ГГ1	SN74S124	531ЛН2	SN74S05
531ИД14	SN74S139	531ЛП5	SN74S86
531ИД7	SN74S138	531ЛР10	SN74S65
531ИЕ10	SN74S161	531ЛР11	SN74S51
531ИЕ11	SN74S162	531ЛР9	SN74S64
531ИЕ14	SN74S196	531РУ10	SN74S225
531ИЕ15	SN74S197	531РУ11	DM85S68
531ИЕ16	SN74S168	531РУ8	SN74S189
531ИЕ17	SN74S169	531РУ9	SN74S289
531ИЕ18	SN74S163	531СП1	SN74S85
531ИК1	Am25S05	531ТВ10	SN74S113
531ИК2	SN74S381	531ТВ11	SN74S114
531ИП10	SN74S482	531ТВ9	SN74S112
531ИП4	SN74S182	531ТЛ3	SN74S132
531ИП5	SN74S280	531ТМ2	SN74S74
531ИП3	SN74S181	531ТМ8	SN74S175
531ИР10	93S48	531ТМ9	SN74S174
531ИР11	SN74S194	533АГ4	SN54LS221
531ИР12	SN74S195	533АГ3	SN54LS123
531ИР18	Am25S07	533АП4	SN54LS241
531ИР19	Am25S08	533АП5	SN54LS244
531ИР20	Am25S09	533АП6	SN54LS245
531ИР21	Am25S10	533АП3	SN54LS240
531ИР22	SN74S373	533ВЖ1	SN54LS630
531ИР23	SN74S374	533ИВ1	SN54LS148
531ИР24	SN74S299	533ИВ2	SN54LS348
531КП11	SN74S257	533ИВ3	SN54LS147
531КП12	SN74S253	533ИД10	SN54LS145
531КП14	SN74S258	533ИД18	SN54LS247
531КП15	SN74S251	533ИД19	SN54159
531КП16	SN74S157	533ИД4	SN54LS155
531КП18	SN74S158	533ИД5	SN54LS156
531КП2	SN74S153	533ИД6	SN54LS42
531КП4	SN74S258	533ИД7	SN54LS138
531КП7	SN74S151	533ИД3	SN54154
531ЛА1	SN74S20	533ИЕ10	SN54LS161
531ЛА12	SN74S37	533ИЕ13	SN54LS191
531ЛА13	SN74S38	533ИЕ14	SN54LS196
531ЛА16	SN74S140	533ИЕ15	SN54LS197
531ЛА19	SN74S134	533ИЕ17	SN54LS169

НАИМЕНОВАНИЕ	АНАЛОГ	НАИМЕНОВАНИЕ	АНАЛОГ
533ИЕ19	SN54LS393	533ЛА9	SN54LS03
533ИЕ20	SN54LS390	533ЛА3	SN54LS00
533ИЕ5	SN54LS93	533ЛЕ1	SN54LS02
533ИЕ6	SN54LS192	533ЛЕ4	SN54LS27
533ИЕ7	SN54LS193	533ЛИ1	SN54LS08
533ИЕ9	SN54LS160	533ЛИ2	SN54LS09
533ИК4	SN54LS281	533ЛИ6	SN54LS21
533ИМ5	SN54LS183	533ЛИ3	SN54LS11
533ИМ6	SN54LS283	533ЛЛ1	SN54LS32
533ИМ7	SN54LS385	533ЛН1	SN54LS04
533ИП4	SN54LS182	533ЛН2	SN54LS05
533ИП5	SN54LS280	533ЛП5	SN54LS86
533ИП6	SN54LS242	533ЛП8	SN54LS125
533ИП7	SN54LS243	533ЛР11	SN54LS51
533ИП8	SN54LS261	533ЛР13	SN54LS54
533ИП9	SN54LS384	533ЛР4	SN54LS55
533ИП3	SN54LS181	533СП1	SN54LS85
533ИР10	SN54LS166	533ТВ11	SN54LS114
533ИР11	SN54LS194	533ТВ6	SN54LS107
533ИР15	SN54LS173	533ТВ9	SN54LS112
533ИР16	SN54LS295	533ТЛ1	SN54LS13
533ИР22	SN54LS373	533ТЛ2	SN54LS14
533ИР23	SN54LS374	533ТМ2	SN54LS74
533ИР25	SN54LS395	533ТМ7	SN54LS75
533ИР26	SN54LS670	533ТМ8	SN54LS175
533ИР27	SN54LS377	533ТМ9	SN54LS174
533ИР28	SN54LS322	533ТР2	SN54LS279
533ИР29	SN54LS323	536ИР2	3341
533ИР30	SN54LS259	537РП1	IDT7203L
533ИР32	SN54LS170	537РУ1	HM6508
533ИР35	SN54LS273	537РУ10	HM6516-9
533ИР8	SN54LS164	537РУ13	HM6548-6
533ИР9	SN54LS165	537РУ14	HM6547-3
533КП11	SN54LS257	537РУ15	HM6504-2
533КП12	SN54LS253	537РУ16	HM6264
533КП13	SN54LS298	537РУ17	MB8464
533КП14	SN54LS258	537РУ18	HM65262
533КП15	SN54LS251	537РУ19	IDT7187L70
533КП16	SN54LS157	537РУ2	HM6504-3
533КП17	SN54LS353	537РУ20	IDT71257
533КП2	SN54LS153	537РУ23	IDT7164
533КП7	SN54LS151	537РУ24	IDT6116LA-45
533ЛА1	SN54LS20	537РУ25	CY6116-55
533ЛА10	SN54LS12	537РУ29	IDT7132LA-70
533ЛА11	SN54LS26	537РУ4	HM6504-5
533ЛА12	SN54LS37	537РУ5	HM6514
533ЛА13	SN54LS38	537РУ6	HM6504B-2
533ЛА2	SN54LS30	537РУ7	HM6147
533ЛА4	SN54LS10	537РУ8	TC5516
533ЛА6	SN54LS40	537РУ9	HM6516
533ЛА7	SN54LS22	537РУ3	HM6504-5

НАИМЕНОВАНИЕ	АНАЛОГ	НАИМЕНОВАНИЕ	АНАЛОГ
538УН1	LM382	555АП3	SN74LS240
538УН2	LD505	555ВЖ1	SN74LS630
538УН3	LM387	555ГГ2	SN74LS626
541РЕ1	RC82S290	555ГГ6	SN74LS624
541РТ1	3601	555ИБ1	SN74LS148
541РТ2	3636	555ИБ2	SN74LS348
541РУ1	93471	555ИБ3	SN74LS147
541РУ2	93475	555ИД10	SN74LS145
541РУ4	SN54S400	555ИД18	SN74LS247
543КН1	AY-6-4016	555ИД4	SN74LS155
543КН2	DG506	555ИД5	SN74LS156
543КН3	DG201	555ИД6	SN74LS42
544УД1	UA740	555ИД7	SN74LS138
544УД12	OPA177	555ИЕ10	SN74LS161
544УД2	*CA3130	555ИЕ13	SN74LS191
547КП1	*MEM851	555ИЕ14	SN74LS196
548УН1	LM381	555ИЕ15	SN74LS197
548УН2	LC549	555ИЕ17	SN74LS169
548УН3	LC503	555ИЕ18	SN74LS163
551РУ2	CD4061	555ИЕ19	SN74LS393
551УД1	UA725	555ИЕ2	SN74LS90
551УД2	NE5533	555ИЕ20	SN74LS390
553УД1	UA709	555ИЕ21	SN74LS593
553УД2	LM301	555ИЕ5	SN74LS93
553УД6	LM301A	555ИЕ6	SN74LS192
554СА4	NE527	555ИЕ7	SN74LS193
554СА6	LM319	555ИЕ9	SN74LS160
554СА1	UA711	555ИМ5	SN74LS183
554СА2	UA710	555ИМ6	SN74LS283
554СА3	LM311	555ИМ7	SN74LS385
555РЕ4	6275	555ИМ3	SN74LS83
555ТВ6	SN74LS107	555ИП4	SN74LS182
555ТВ9	SN74LS112	555ИП5	SN74LS280
555ТМ10	SN74LS379	555ИП6	SN74LS242
555ТМ2	SN74LS74	555ИП7	SN74LS243
555ТМ7	SN74LS75	555ИП8	SN74LS261
555ТМ8	SN74LS175	555ИП9	SN74LS384
555ТМ9	SN74LS174	555ИП3	SN74LS181
555ТР2	SN74LS279	555ИР10	SN74LS166
555АГ4	SN74LS221	555ИР11	SN74LS194
555АГ5	96LS02	555ИР15	SN74LS173
555АГ3	SN74LS123	555ИР16	SN74LS295
555АП10	SN74LS646	555ИР20	Am25S09
555АП12	SN74LS540	555ИР22	SN74LS373
555АП13	SN74LS541	555ИР23	SN74LS374
555АП4	SN74LS241	555ИР24	SN74LS299
555АП5	SN74LS244	555ИР25	SN74LS395
555АП6	SN74LS245	555ИР26	SN74LS670
555АП7	SN74LS641	555ИР27	SN74LS377
555АП8	SN74LS645	555ИР28	SN74LS322
555АП9	SN74LS640	555ИР29	SN74LS323

НАИМЕНОВАНИЕ	АНАЛОГ	НАИМЕНОВАНИЕ	АНАЛОГ
555ИР30	SN74LS259	555РУ12	SN74LS224
555ИР32	SN74LS170	555СП1	SN74LS85
555ИР35	SN74LS273	555ТЛ1	SN74LS13
555ИР43	SN74LS396	555ТЛ2	SN74LS14
555ИР8	SN74LS164	555ТЛ3	SN74LS132
555ИР9	SN74LS165	5564ИВ3	SN74HCT147
555КП11	SN74LS257	5564ИП5	SN74HCT280
555КП12	SN74LS253	5564ИП7	SN74HCT243
555КП13	SN74LS298	5564ИР8	SN74HCT164
555КП14	SN74LS258	5564ЛА2	SN74HCT30
555КП15	SN74LS251	5564ЛН1	SN74HCT04
555КП16	SN74LS157	5564ЛР11	SN74HCT51
555КП17	SN74LS353	5564ТЛ2	SN74HCT14
555КП18	SN74LS158	5564ТМ5	SN74HCT77
555КП2	SN74LS153	556РТ1	PLS101
555КП20	SN74LS399	556РТ11	93427С
555КП7	SN74LS151	556РТ12	82S136
555ЛА1	SN74LS20	556РТ13	82S137
555ЛА10	SN74LS12	556РТ14	DM87S184
555ЛА11	SN74LS26	556РТ15	DM87S185
555ЛА12	SN74LS37	556РТ16	HM76641-5
555ЛА13	SN74LS38	556РТ161	82HS641B
555ЛА2	SN74LS30	556РТ17	3624A
555ЛА4	SN74LS10	556РТ18	HM76161-5
555ЛА6	SN74LS40	556РТ181	TBP28S166-25
555ЛА7	SN74LS22	556РТ2	PLS100
555ЛА8	SN74LS01	556РТ20	Am27S35C
555ЛА9	SN74LS03	556РТ21	PLS105A
555ЛА3	SN74LS00	556РТ22	PLS167A
555ЛЕ1	SN74LS02	556РТ4	82S126
555ЛЕ4	SN74LS27	556РТ5	3604
555ЛЕ5	SN74LS28	556РТ6	82S190
555ЛИ1	SN74LS08	556РТ7	82S191
555ЛИ2	SN74LS09	556РТ8	53RA481
555ЛИ4	SN74LS15	556РТ9	82HS1281
555ЛИ6	SN74LS21	558РР1	ВОРАМ-6000
555ЛИ3	SN74LS11	558РР2	HN48016
555ЛЛ1	SN74LS32	558РР4	IMS3630
555ЛН1	SN74LS04	558ХП1	MN9106
555ЛН2	SN74LS05	558ХП2	SAA1095
555ЛН6	SN74LS366	558ХП3	PCF8582
555ЛП10	SN74LS365	559СК1	DC102A
555ЛП11	SN74LS367	559СК2	DM8136
555ЛП12	SN74LS136	559ВА1	TMS38051
555ЛП14	SN74LS126A	559ВВ1	DC010
555ЛП5	SN74LS86	559ВВ2	DC006
555ЛП8	SN74LS125	559ВГ1	TMS38052
555ЛР11	SN74LS51	559ВН1	DC003
555ЛР13	SN74LS54	559ВН2	DC013
555ЛР4	SN74LS55	559ВТ1	DC004
555ПЦ1	SN74LS292	559ИП1	DS3881

НАИМЕНОВАНИЕ	АНАЛОГ	НАИМЕНОВАНИЕ	АНАЛОГ
559ИП10	DS7641	561ИР12	MC14580A
559ИП11	Am26LS32	561ИР13	MM54C905
559ИП12	Am26LS31	561ИР16	CD40105B
559ИП13	DP8307	561ИР2	CD4015
559ИП14	DP8308	561ИР6	CD4034
559ИП15	DC021C	561ИР9	CD4035
559ИП16	DC007	561КП1	CD4052
559ИП19	MC1488	561КП2	CD4051
559ИП2	DS8640	561КП6	КТ8592
559ИП20	MC1489	561ЛА10	CD40107
559ИП21	DS8923M	561ЛА7	CD4011
559ИП22	Am7995	561ЛА8	CD4012
559ИП4	8Т23	561ЛА9	CD4023
559ИП5	8Т24	561ЛЕ10	CD4025
559ИП6	MC3440	561ЛЕ5	CD4001
559ИП7	8Т24	561ЛЕ6	CD4002
559ИП8	DC005	561ЛН1	MC14502
559ИП9	96106D	561ЛН2	CD4049
559ИП3	DS8641	561ЛН3	UPD4503
561 ПУ4	CD4050	561ЛП2	CD4030
561СА1	MC14531	561ЛС2	CD4019
561КТ3	CD4066	561ПР1	CD4094
561ТВ1	CD4027	561ПУ6	CD40109A
561ТМ2	CD4013	561ПУ9	CD40116A
561ТМ3	CD4042	561ПЦ1	MK5009
561ТР2	CD4043	561РП1	CD4039
561АГ1	CD4098B	561ТЛ1	CD4093
561ВИ1	MC14541	561УМ1	CD4054
561ГГ1	CD4046	563РЕ1	SMM2364
561ИД1	CD4028	563РЕ2	SCM23C256
561ИД4	CD4055	563РЕ3	TMS23128
561ИД5	CD4056	564АГ1	CD4098A
561ИЕ10	MC14520A	564ГГ1	CD4046A
561ИЕ11	MC14516A	564ИД1	CD4028A
561ИЕ14	CD4029	564ИД4	CD4055A
561ИЕ15	CD4059	564ИД5	CD4056A
561ИЕ16	CD4020	564ИД7	MC14556A
561ИЕ19	CD4018	564ИЕ10	MC14520A
561ИЕ22	MC14553A	564ИЕ11	CD4516A
561ИЕ8	CD4017	564ИЕ14	CD4029A
561ИЕ9	CD4022	564ИЕ15	CD4059A
561ИК1	CD4053A	564ИЕ19	CD4018A
561ИК2	MC14516A	564ИЕ22	MC14553A
561ИМ1	CD4008	564ИЕ9	CD4022A
561ИП2	MC14585A	564ИК1	CD4053A
561ИП4	MC14582	564ИМ1	CD4008A
561ИП5	MC14554	564ИП2	CD4585A
561ИП6	CD40101	564ИП4	MC14582A
561ИП3	MC14581	564ИП5	MC14554A
561ИР1	CD4006	564ИП6	CD40101A
561ИР11	CD4036	564ИП3	MC14581A

НАИМЕНОВАНИЕ	АНАЛОГ	НАИМЕНОВАНИЕ	АНАЛОГ
564ИР1	CD4006A	570ТМ1	MC1690
564ИР11	CD4036	571ХЛ4	SN74LS368A
564ИР12	MC14580A	571ХЛ5	SN74LS367A
564ИР13	MM54C905	571ХЛ7	SN74LS367
564ИР16	CD40105B	572ПА1	AD7520
564ИР2	CD4015A	572ПА2	AD7541
564ИР6	CD4034A	572ПА6	AD7533A
564ИР9	CD4035A	572ПА7	AD7541A
564КП1	CD4052A	572ПВ1	AD7570
564КП2	CD4051A	572ПВ10	*TSC811
564КТ3	CD4066A	572ПВ2	ICL7107
564ЛА10	CD40107A	572ПВ4	AD7581
564ЛА7	CD4011A	572ПВ5	ICL7106
564ЛА8	CD4012A	572ПВ6	ICL7135
564ЛА9	CD4023A	572ПВ7	ICL7117
564ЛЕ10	CD4025A	572ПВ8	ICL7116
564ЛЕ5	CD4001A	572ПВ9	*TSC811
564ЛЕ6	CD4002A	572ПВ3	AD7574
564ЛН1	MC14502A	572ПП1	ICL7104
564ЛН2	CD4049A	572ПП2	ICL8068
564ЛП2	CD4030A	573РЕ8	23256
564ЛС2	CD4019A	573РР2	2816
564ПР1	CD4094A	573РР3	2864A
564ПУ4	CD4050A	573РТ2	2716
564ПУ6	CD40109A	573РТ4	2764
564ПУ9	CD40116A	573РТ5	2716
564РП1	CD4039A	573РТ6	2764
564РУ2А	CD4061A	573РЕ2	MM5216
564СА1	CD4531A	573РЕ4	2364
564ТВ1	CD4027A	573РЕ6	2364
564ТМ2	CD4013A	573РФ1	2708
564ТМ3	CD4042A	573РФ10	8755
564ТР2	CD4043A	573РФ2	2716
564УМ1	CD4054A	573РФ4	2764
565РУ1	2107A	573РФ5	2716
565РУ11	UPD41464	573РФ6	2764
565РУ15	KM44C256A	573РФ7	27256
565РУ2	2102A	573РФ8	27256
565РУ3	MK4116	573РФ9	27010
565РУ4	2147	573РФ3	2732
565РУ5	TMM4164	573ХЛ1	EP900
565РУ6	2118	574УД1	AD513
565РУ7	TMM41257	574УД2	TL083
565РУ8	MB81256	574УД4	TL081
565РУ9	UPD411000	574УД3	LF357
568РЕ1	4316A	580ВА86	8286
568РЕ2	MM52164	580ВА87	8287
568РЕ4	TMS2364	580ВА93	8293
568РЕ5	GM231024	580ВВ51	8251
568РЕ3	TMS23128	580ВВ55	8255

НАИМЕНОВАНИЕ	АНАЛОГ	НАИМЕНОВАНИЕ	АНАЛОГ
580BB79	8279	590KH11	DG509
580BH59	8259	590KH12	DG221
580BK28	8228	590KH13	HI-201
580BK38	8238	590KH14	CD22100
580BK91	8291	590KH15	AD7591
580BM1	8080	590KH17	HI-524
580BM80	8080	590KH19	HI-508A
580BP43	8243	590KH2	HI-1800
580BT42	8242	590KH21	MT8809
580BT57	8257	590KH27	MT8816
580BG18	8218	590KH4	HI-303
580BG75	8275	590KH5	HI-201
580BG92	8292	590KH6	HI-508A
580BI53	8253	590KH7	HI-5048
580GF24	8224	590KH8	SD5002
580IP82	8282	590KH9	IH5051
580IP83	8283	590KH3	HI-509A
581BA1	TR1602	590KT1	AD7519
581IK1	CP1611	591KH2	HI-507
581IK2	CP1621	591KH4	CD22102
583PA1	TMS4000	591KH1	IH5116
584BM1	SBP0400	591KH3	HI-506
585АП16	8216	593BP1	TAD32
585АП26	8226	594KT1	AD554
585ИК01	3001	594ПА1	AD562
585ИК02	3002	596PE1	MKB36000-84
585ИК03	3003	596PE2	UPD73100
585ИР12	8212	597CA1	Am685
585РУ01	3101A	597CA2	Am686
585РУ02	SN54S189	597CA3	ICL8001
586BB1	*Z80-PIA	597CA4	VC7695
586BM1	*Z8000	6100ПА1	TQ6112
588BA1	CP82C86	6401CA1	ACP10010
588BA4	COM78804	6401УВ1	ADA25001
588BP2	*CDP1855	6401УВ2	ADA25002
588ИР1	CP82C82	6401УВ3	ATA30011
588PE1	TMM2364	6401УВ4	WS01
589АП16	8216	6401УВ5	EBL44
589АП26	8226	6500ИЕ2	TQ1112
589ИК01	3001	6500ИЕ3	TQ1113
589ИК02	3002	6500ИЕ4	10G061
589ИК03	3003	6500ИР1	HMD12141
589ИК12	8212	6500ИР2	G100141
589ИК14	8214	6500КП1	UPG704
589ИР12	8212	6500КТ1	UPG707
589РА04	3104	6500ЛИ1	10G011B
589РУ01	3101A	6500ЛР1	HMD11104-2
590ИР1	MT8571	6500ЛР2	HMD11104-3
590KH1	3708	6500CA1	10G021A
590KH10	DG202	6500ТМ1	HMD11131

6500ТТ1	UPG701B
6501ХМ1	HMD11100-3
6502ПЦ1	UPG504B

**(\* - функциональное  
соответствие)**